

Инв. N подл.	Подп. и дата	Взам. инв. N	Инв. N дубл.	Подп. и дата	Справ. N	Перв. примен.

Формат	Зона	Поз.	Обозначение	Наименование	Кол. на исполнение НТБМ.301329.021-							Примечание	
					-	01	02	03	04	05	06		
				<u>Документация</u>									
A3			НТБМ.301329.021 МЧ	Монтажный чертеж									
A4			НТБМ.301329.021 ТУ	Технические условия									
A4			НТБМ.301329.021 ПС	Паспорт									
A4			НТБМ.301329.021 РЭ	Руководство по эксплуатации									
A4			НТБМ.301329.021 ВЭ	Ведомость эксплуатационных документов									
A4			НТБМ.301329.021 ВЭ-ЛУ	Лист утверждения									

Лит.												
Шифр												

2	все	НТБМ.019-16		24.05.16
Изм.	Лист	N докум	Подп.	Дата
Разраб	Пронин			24.05.16
Проверил	Исаева			24.05.16
Н. контр.	Киняева			24.05.16
Утв.	Лоос			24.05.16

НТБМ.301329.021

Опора освещения и
видеонаблюдения
наклонная

Лит	Лист	Листов
	1	8



Инв. N подл.	Подп. и дата	Взам. инв. N	Инв. N дубл.	Подп. и дата

Формат	Зона	Поз.	Обозначение	Наименование	Кол. на исполнение НТБМ.301329.021-							Примечание	
					-	01	02	03	04	05	06		
				<u>Сборочные единицы</u>									
A4		1	НТБМ.301421.036	Стойка			1						
A4		2	НТБМ.301421.038	Стойка	1	1							
		3	НТБМ.301421.044	Стойка			1	1	1	1			
A4		4	НТБМ.301310.003	Наклонная часть(верх)	1		1	1					
		5	-01	Наклонная часть(верх)		1	1		1	1			
A4		6	НТБМ.301310.004	Наклонная часть(низ)	1	1	1	1	1	1			
		7	-01	Наклонная часть(низ)			1						
A4		8	НТБМ.301314.009	Основание			1						
A4		9	НТБМ.301314.011	Основание			1		1				

Шифр	Лит.												

Изм.	Лист	N документа	Подпись	Дата

НТБМ.301329.021

Лист

2

Инв. N подл.	Подп. и дата	Взам. инв. N	Инв. N дубл.	Подп. и дата

Формат	Зона	Поз.	Обозначение	Наименование	Кол. на исполнение НТБМ.301329.021-									Примечание	
					-	01	02	03	04	05	06				
		21		Гайка М 12 ГОСТ 5915-80 цинк	4	4	4	4	4	4	4				
		22		Гайка М20 ГОСТ 5915-80 цинк	1	1	7	4		4					
		24		Шайба 6 ГОСТ 6958-79 цинк	2	2	2	2	2	2	2				увеличенная
		25		Шайба 12 ГОСТ 11371-78 цинк	8	8	8	8	8	8	8				
		26		Шайба 20 ГОСТ 6958-79 цинк	1	1	11	4		4					увеличенная
		27		Шайба 20 ГОСТ 11371-78 цинк			1								
		28		Шплинт 4 x 37 ГОСТ 397-79 цинк			1								

	Лит.														
	Шифр														

Изм.	Лист	N документа	Подпись	Дата

НТБМ.301329.021

Инв. N подл.	Подп. и дата	Взам. инв. N	Инв. N дубл.	Подп. и дата

Формат	Зона	Поз.	Обозначение	Наименование	Кол. на исполнение НТБМ.301329.021-										Примечание		
					-	01	02	03	04	05	06						
				<u>Прочие изделия</u>													
		30		Анкерный болт с гайкой 20x200					4		4						
		31		Заклепка вытяжная сталь-сталь	2	2	2	2	2	2	2						
				3,2x10 DIN 7337 цинк													
		32		Заглушка 50x50 черная	1	1	1	1	1	1	1						арт. 50-50ПЧК
		33		Заглушка 120 x 80 пластик черная	2	2	2	2	2	2	2						арт. VL120802B-010
		34		Заглушка 120 x 120 пластик черная	1	1	1	1	1	1	1						арт. VL1202,5-03H
		35		Заглушка Ø30 пластик черная	2	2	2	2	2	2	2						арт. 110210902N
		36		Заглушка для отв. Ø12	4*	4*	4*	4*	4*	4*	4*						арт. ЭГВНKR.12.ПЛДОЧРСЭ *поставляется по карте заказа
				пластик черная													
		37		Заглушка пластиковая наружная для транспортировки труб круглого сечения с внешним диаметром 80 мм(черная)	1	1	1	1	1	1	1						арт. RSK80-010 www.zaglushka.ru
		38		Наконечник ТМЛ 6-6-4	4	4	4	4	4	4	4						Г 4121
					Лит.												
					Шифр												

Изм.	Лист	N документа	Подпись	Дата

НТБМ.301329.021

Лист
5

Инв. N подл.	Подп. и дата	Взам. инв. N	Инв. N дубл.	Подп. и дата

Формат	Зона	Поз.	Обозначение	Наименование	Кол. на исполнение НТБМ.301329.021-							Примечание		
					-	01	02	03	04	05	06			
		39		Рукав металлический МПГ 22 в ПВХ оболочке	1м	1м	1м	1м	1м	1м	1м			Электромонтаж Т1205 поставляется по карте заказа
		40		Сальник ступенчатый СТМ 32	1	1	1	1	1	1	1			Электромонтаж К 4915 поставляется по карте заказа
		41		Строп текстильный ленточный двухпетлевой СТЛ грузоподъемность 1 т, ширина 30 мм, длинна 2 м	1**	1**	1**	1**	1**	1**	1**			** www.aledos.ru кол-во на партию в 10 шт

Шифр	Лит.													

Изм.	Лист	N документа	Подпись	Дата

НТБМ.301329.021

Лист

6

Инв. N подл.	Подп. и дата	Взам. инв. N	Инв. N дубл.	Подп. и дата

Формат	Зона	Поз.	Обозначение	Наименование	Кол. на исполнение НТБМ.301329.021-							Примечание	
					-	01	02	03	04	05	06		
				<u>Комплекты</u>									
A4			НТБМ.305651.135	КМЧ противовеса	1*	1*	1*	1*	1*	1*	1*		*поставляется по карте заказа
A4			НТБМ.305651.136	КМЧ крепления кабеля	1	1	1	1	1	1	1		

Лит.													
Шифр													

Изм.	Лист	N документа	Подпись	Дата

НТБМ.301329.021

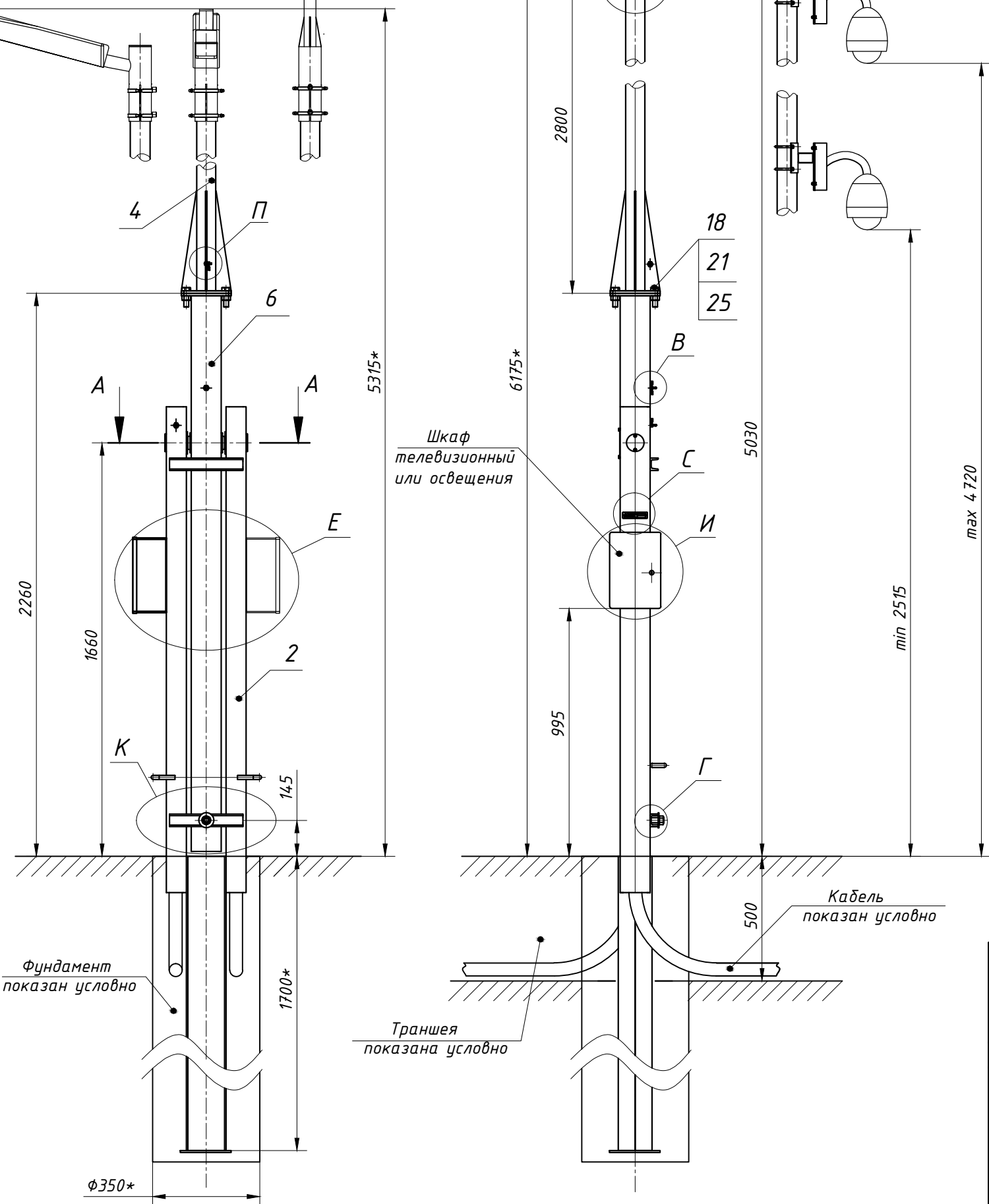
НТБМ.301329.021 МЧ

НТБМ.301329.021

вариант 2

вариант 1

вариант 3



1. *Размеры для справок.
2. Перед установкой поз.11 и поз.13 смазать Литолом 24 ГОСТ21150-87 или ему подобной смазкой.
3. Гайку М20 поз.22 на оси поз.13 окончательно затянуть после закрепления Стойки поз.2 в вертикальном положении.
4. Перед установкой шкафа (шкафов) удалить крышки по контурам отверстий нанести универсальный силиконовый формователь прокладок согласно руководству по его применению. Шкафы устанавливать на саморезы, вывернутые при демонтаже крышек.
5. При использовании КМЧ крепления видеокамер или КМЧ крепления светильника отверстие $\Phi 32,5$ мм под ступенчатый сальник СТМ 32 сверлить по линии маркированного ребра верха наклонной части на высоте, необходимой для вывода кабеля (см. лист 2 Узел ввода кабельной продукции).
6. После монтажа опоры места с нарушенным покрытием восстановить эмалью универсальной на основе модифицированной алкидной смолы Цвет по RAL в соответствии с заказом.
7. Фундамент опоры определяется Рабочим проектом и зависит от вида грунтов в месте ее установки.
8. НТБМ.301329.021-01 см. лист 2.
9. НТБМ.301329.021-02 см. лист 3.
10. НТБМ.301329.021-03, НТБМ.301329.021-04 см. лист 4.
11. НТБМ.301329.021-05, НТБМ.301329.021-06 см. лист 5.
12. Сечения А-А, Б-Б фрагменты В, П и Р см. лист 6.
13. Фрагменты Г, Е, И, К, Л, С см. лист 7.
14. По детали поз. 15 просверлить на стойках 1...3 отв. $\Phi 3,4$ мм. Установить шильдик.
15. Кронштейны для установки светильников и оборудования поставляются отдельно по карте заказа.

Наименование	Масса, кг
НТБМ.301329.021	110
-01	120
-02	230
-03	180
-04	135
-05	190
-06	145

3	зам	НТБМ.031-16	<i>Исаева</i>	07.09.16
2	все	НТБМ.019-16	<i>Исаева</i>	24.05.16
Изм.	Лист	№ докум.	Подпр	Дата
Разраб.	Пронин		<i>Пронин</i>	24.05.16
Проверил	Исаева		<i>Исаева</i>	24.05.16
Тех.контр.	Полянский		<i>Полянский</i>	24.05.16
Н.контр.	Киняева		<i>Киняева</i>	24.05.16
Утв.	Лоос		<i>Лоос</i>	24.05.16

НТБМ.301329.021 МЧ

Опора освещения и видеонаблюдения
наклонная
Монтажный чертёж

Лит.	Масса	Масштаб
	см.табл.	1:20
Лист 1	Листов 10	



Перв. примен.
НТБМ.301329.021

Справ. №

Подп. дата

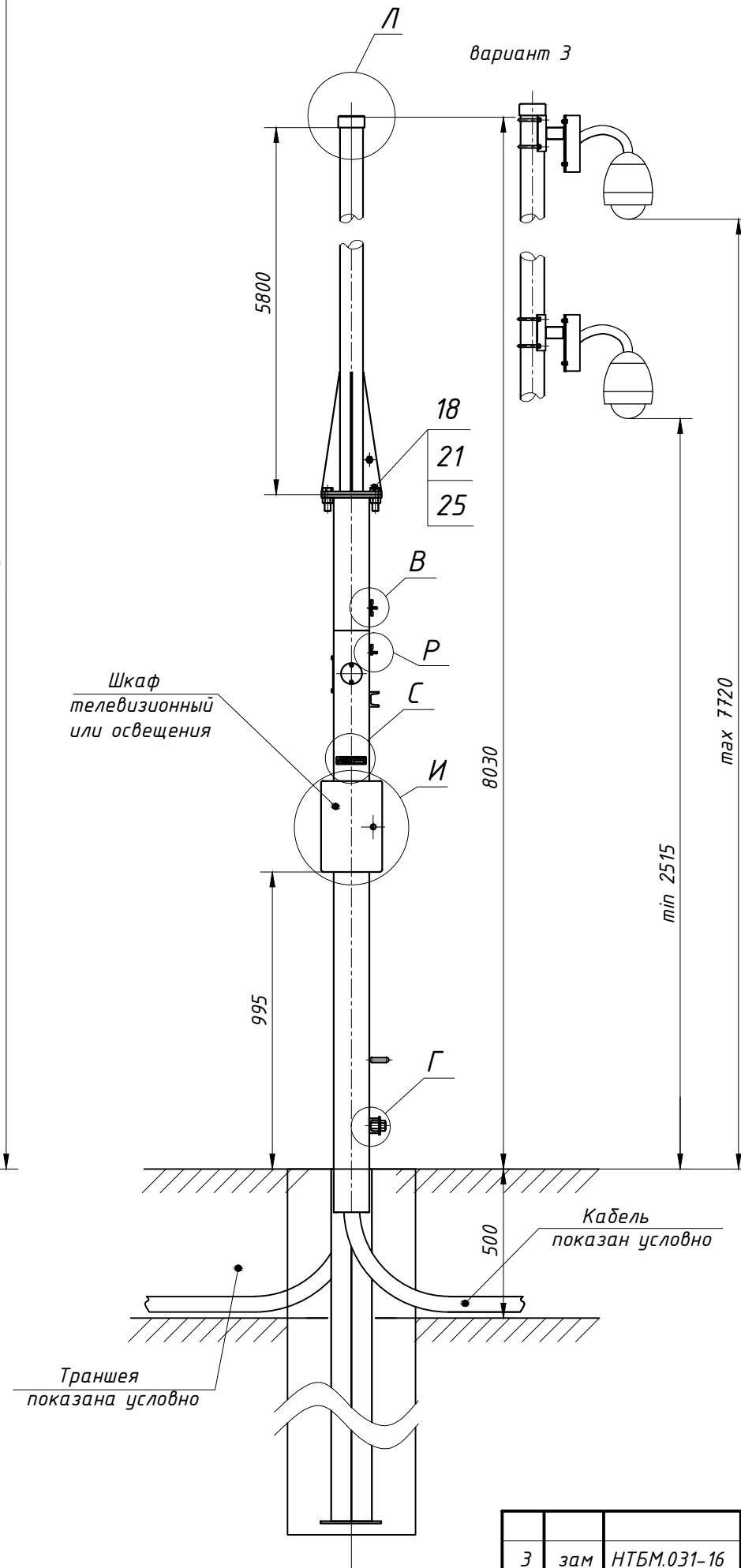
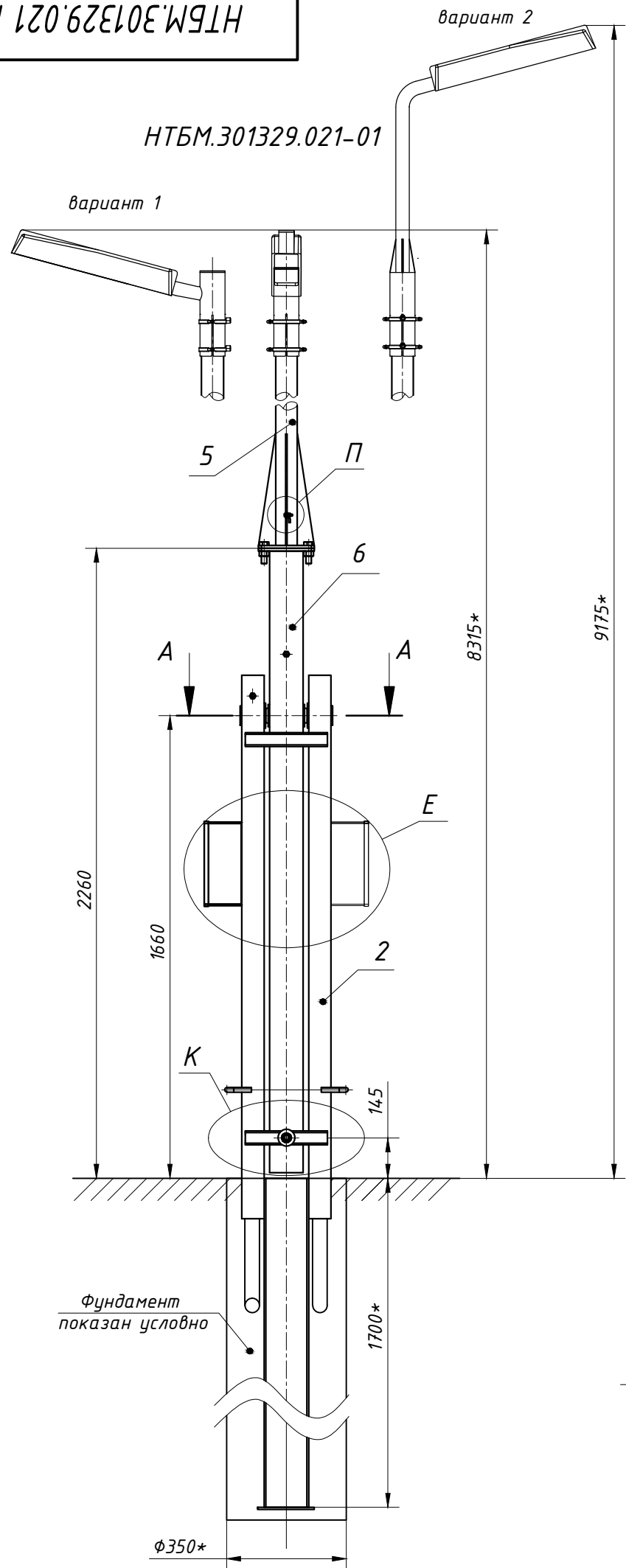
Инв. № дубл.

Взам. инв. №

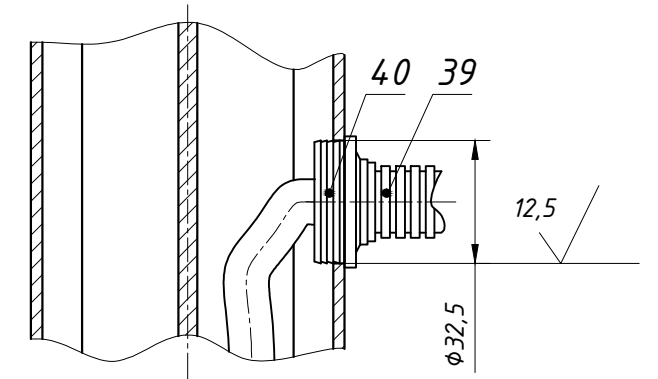
Подп. и дата

Инв. № подл.

НТБМ.301329.021-01



Узел ввода кабельной продукции



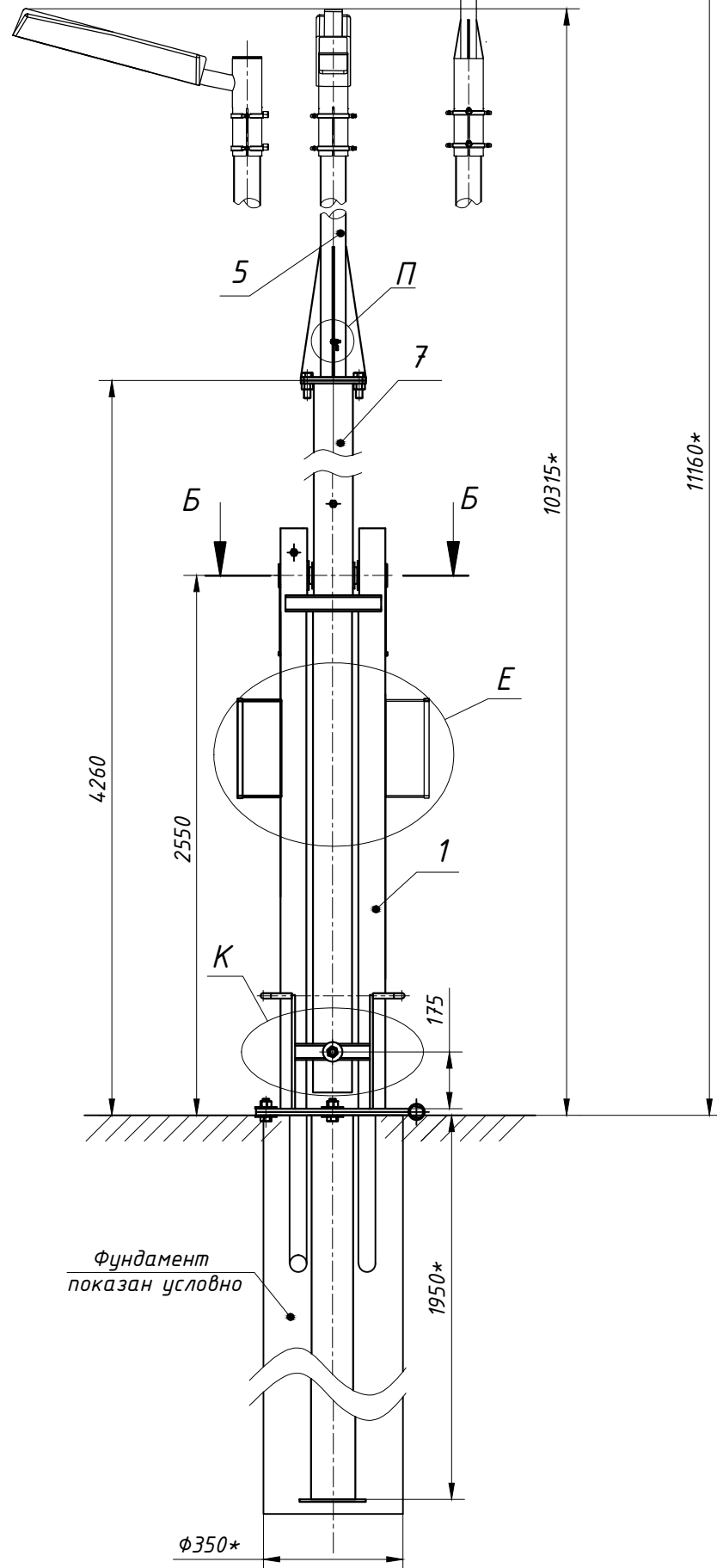
Инв. № подл.	Подп. и дата
Взам. инв. №	Инв. № дубл.
Подп. дата	Подп. дата

3	зам	НТБМ.031-16		07.09.16
Изм.	Лист	№ докум.	Подпись	Дата

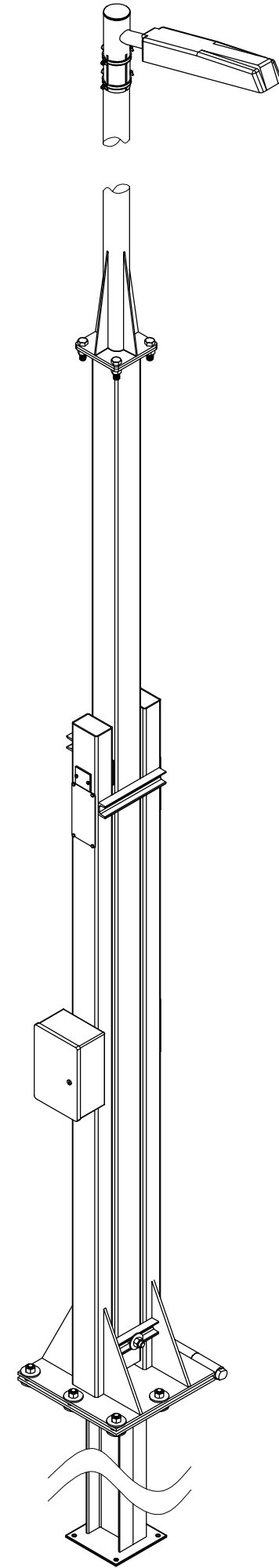
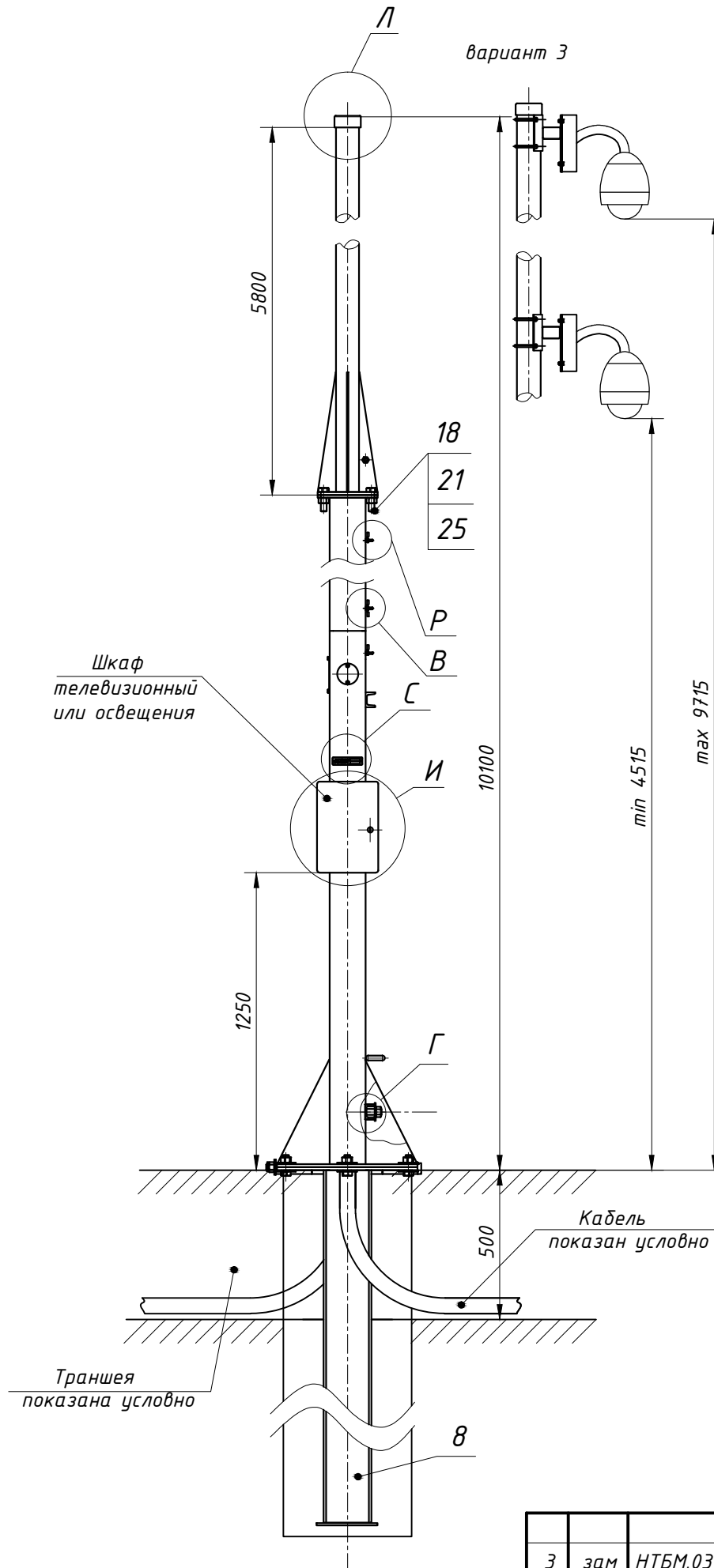
вариант 2

НТБМ.301329.021-02

вариант 1



вариант 3



Инв. № подл.	Подп. и дата
Взам. инв. №	Инв. № дубл.
Подп. дата	Подп. дата

3	зам	НТБМ.031-16		07.09.16
Изм.	Лист	№ докум.	Подпись	Дата

НТБМ.301329.021 МЧ

Лист

3

вариант 2

вариант 2

НТБМ.301329.021-03

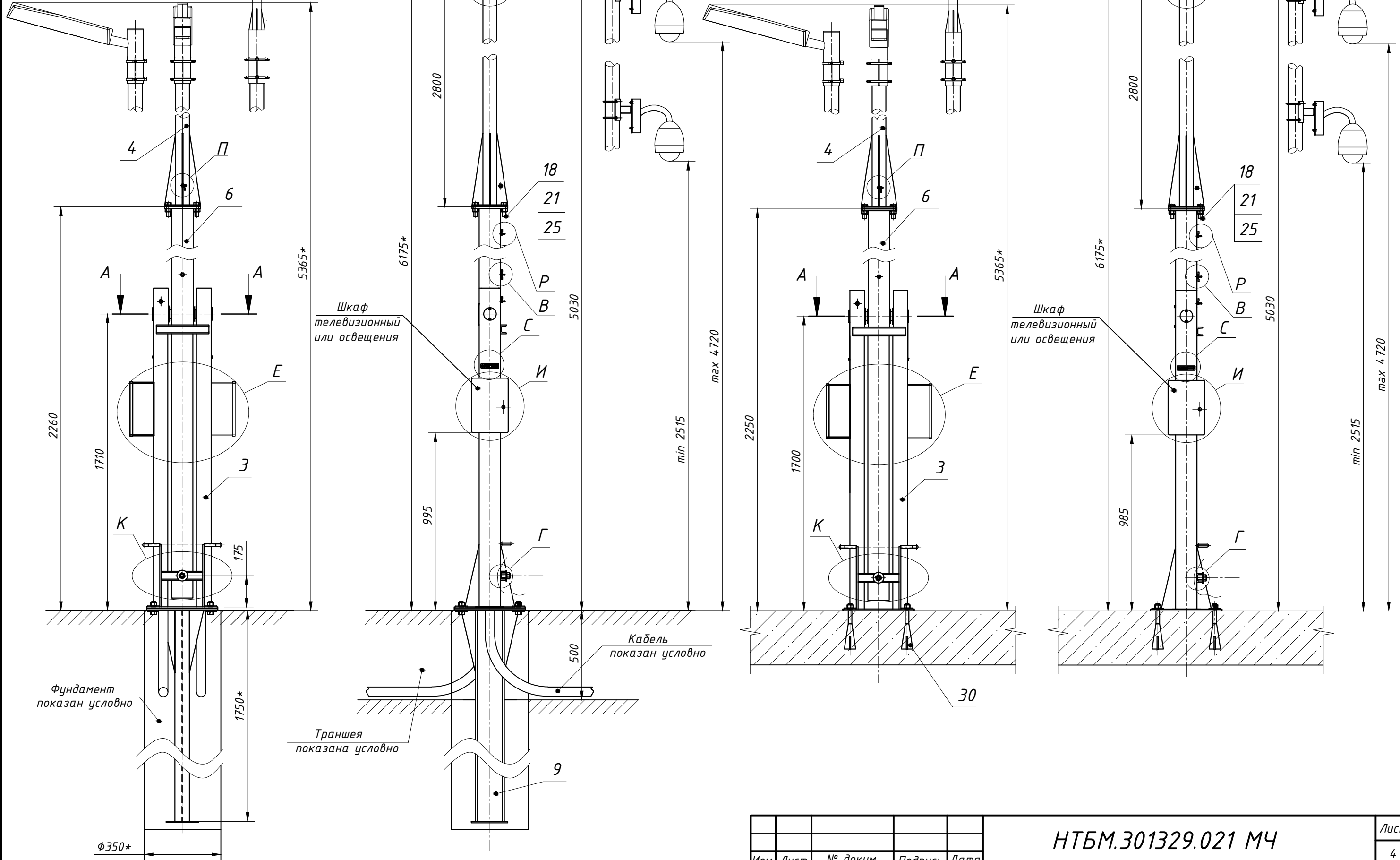
НТБМ.301329.021-04

вариант 1

вариант 3

вариант 1

вариант 3

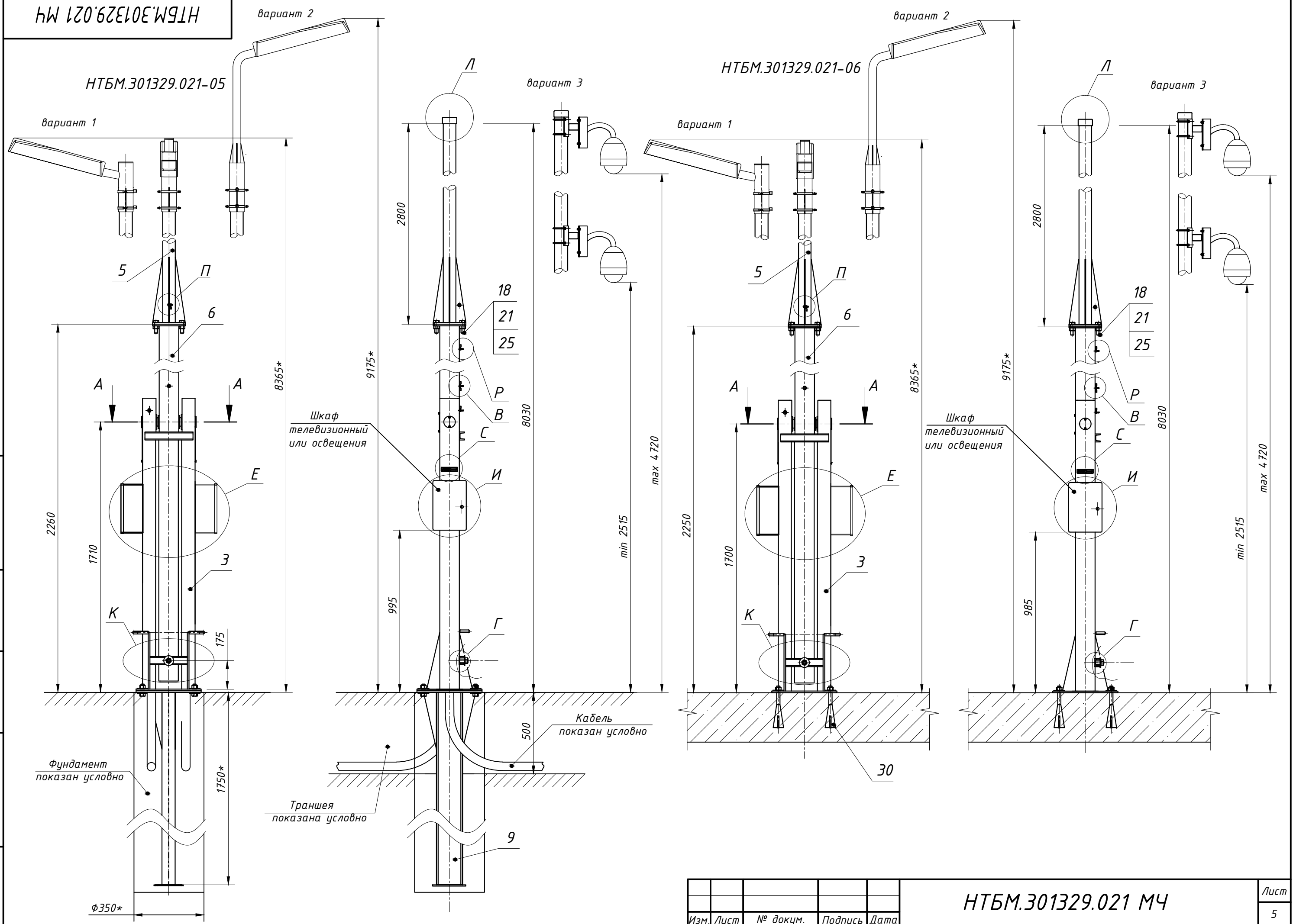


Инв. № подл.	Подл. и дата
Взам. инв. №	Инв. № дубл.
Подп. дата	Подп. дата

Изм.	Лист	№ докум.	Подпись	Дата

НТБМ.301329.021 МЧ

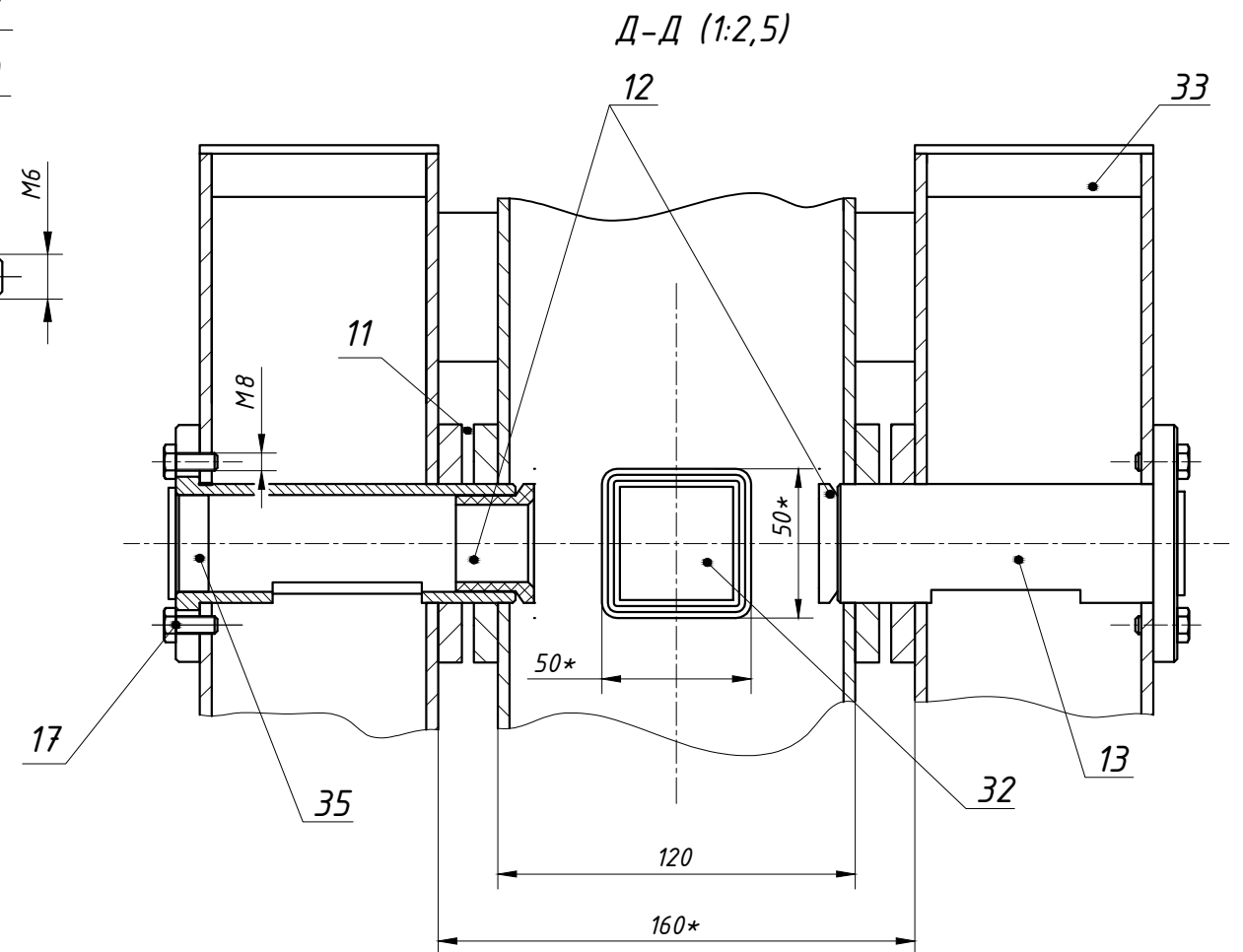
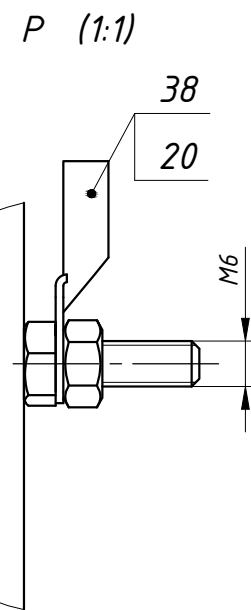
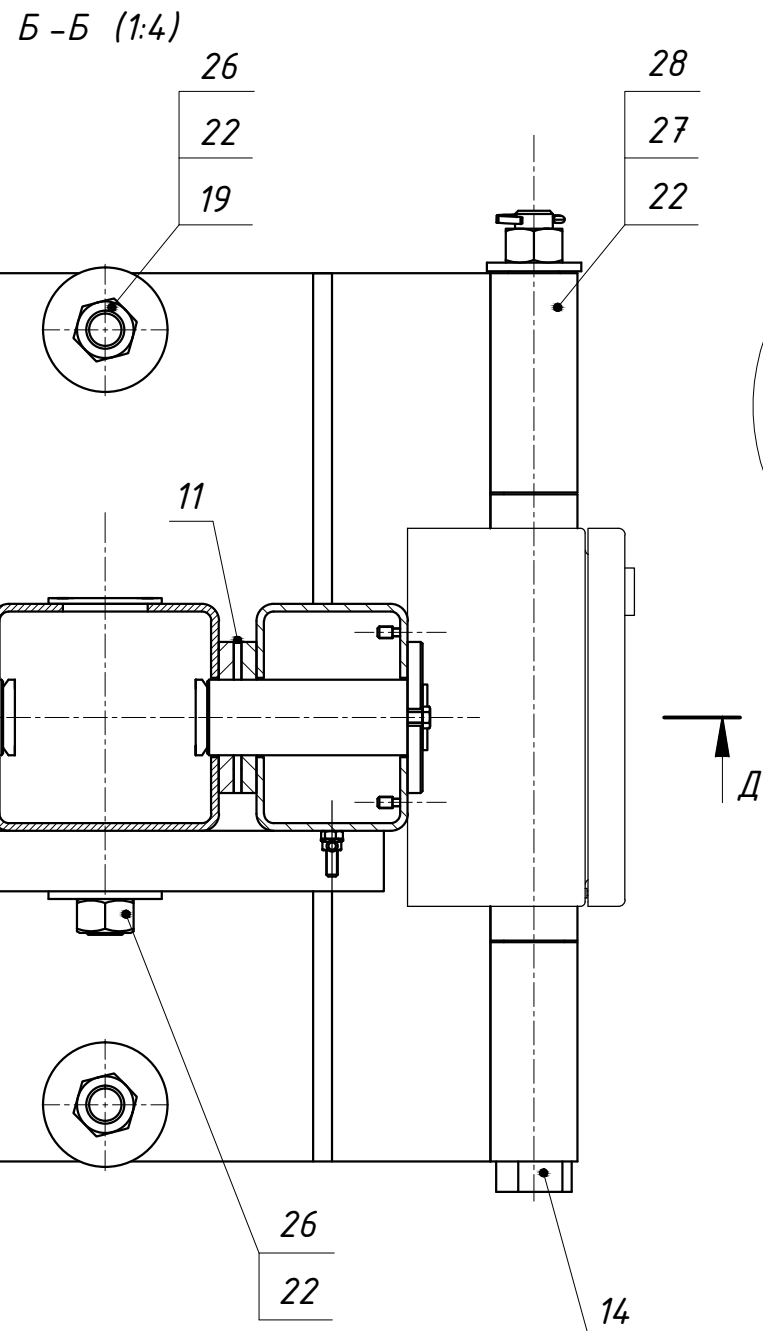
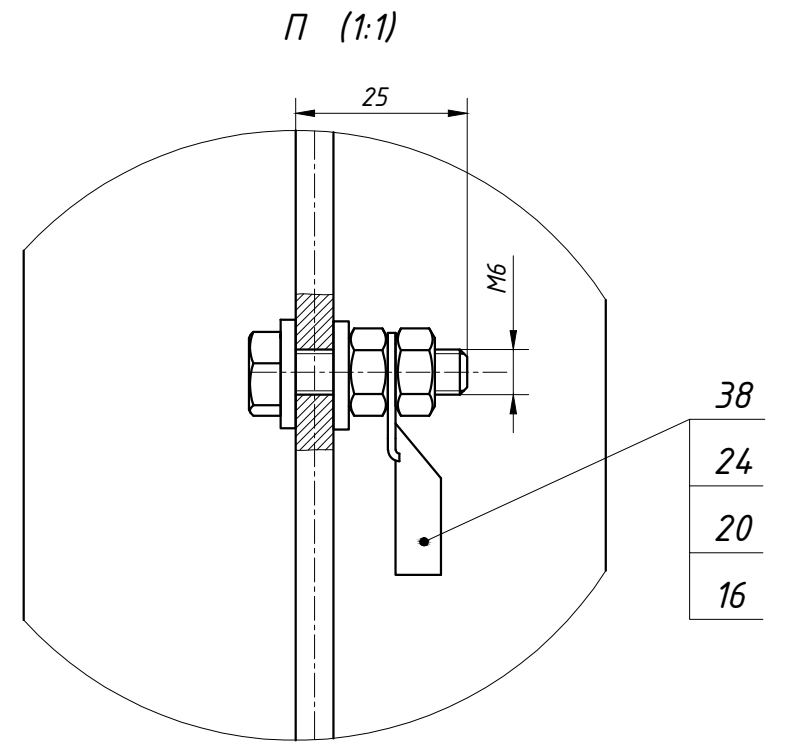
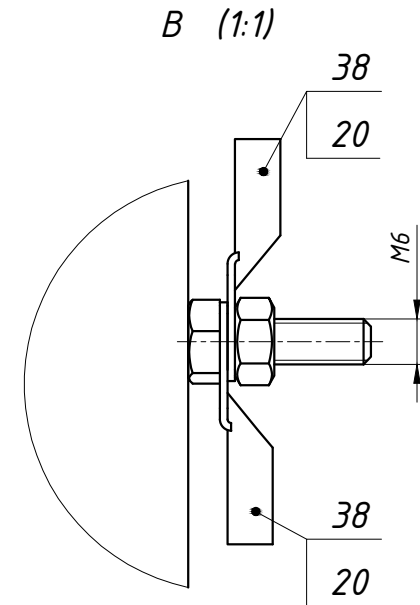
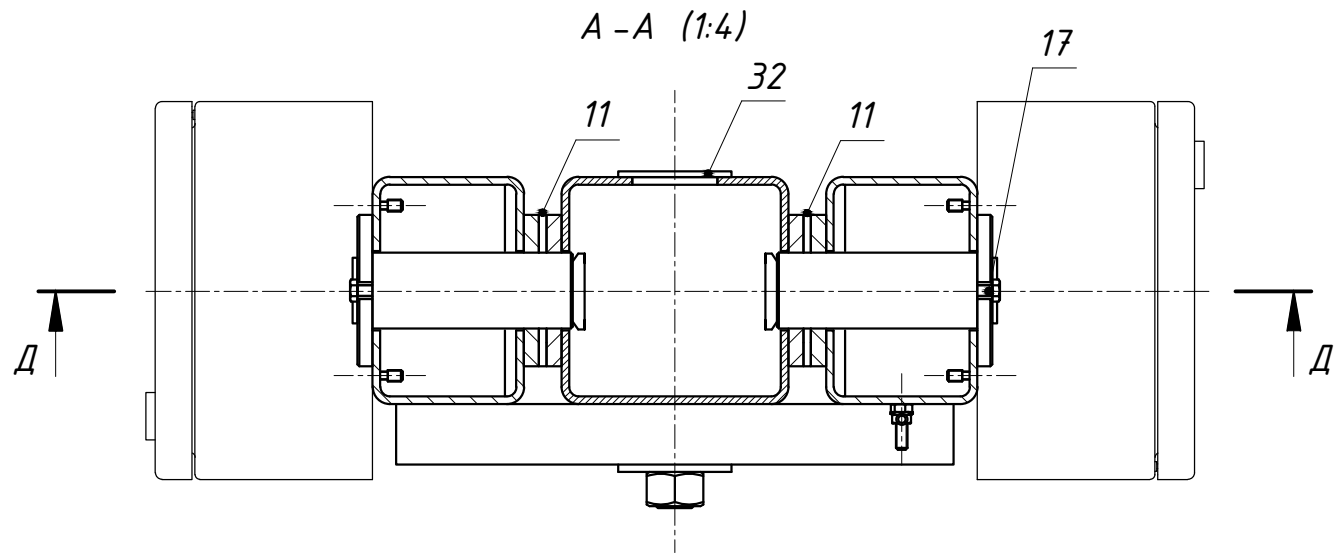
Лист
4



Инв. № подл.	Подп. и дата
Взам. инв. №	Инв. № дубл.
Подп. дата	

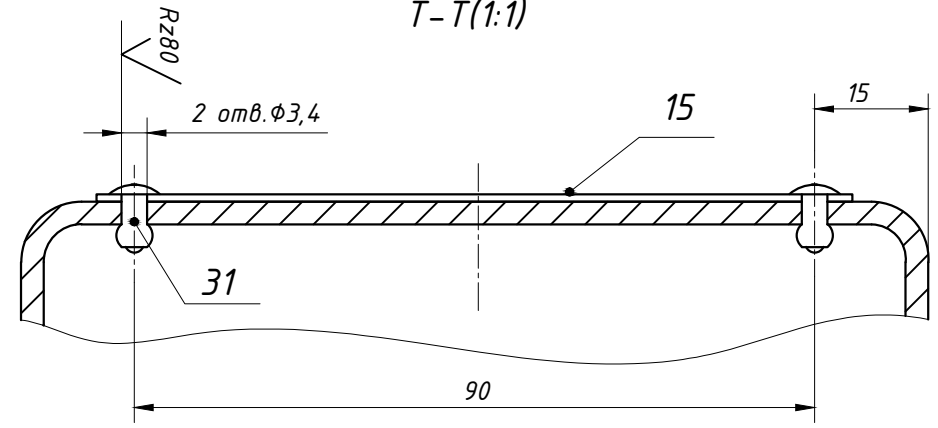
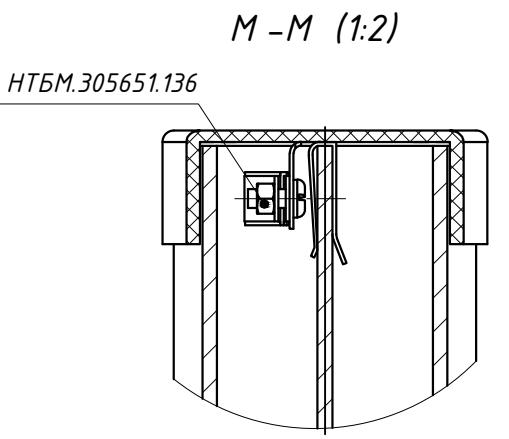
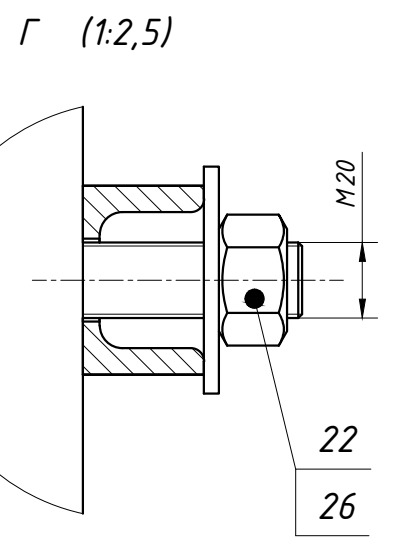
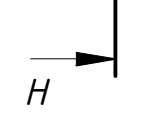
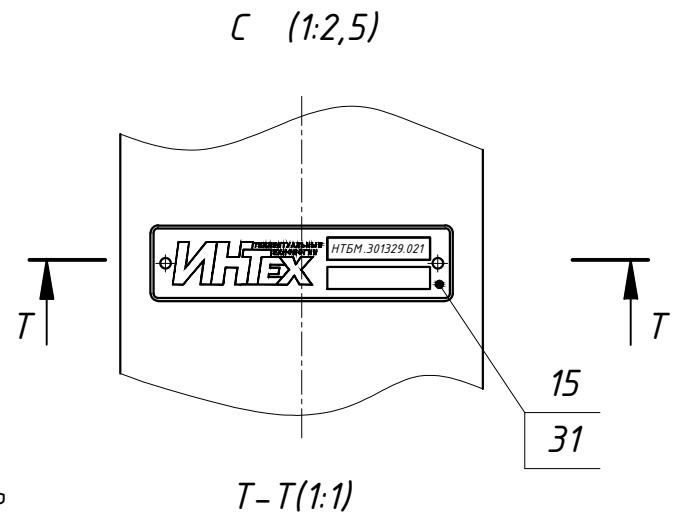
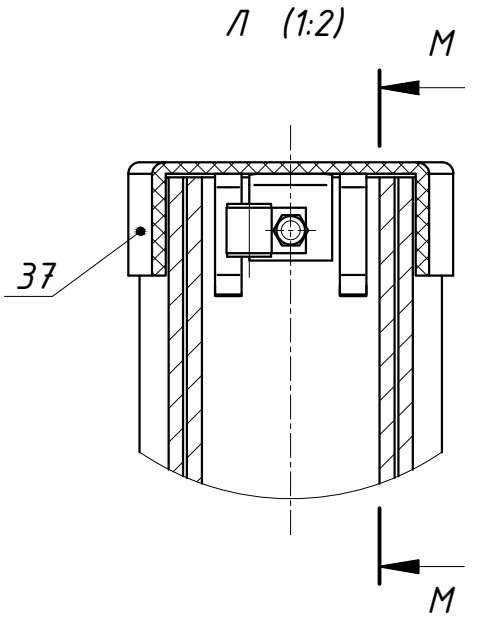
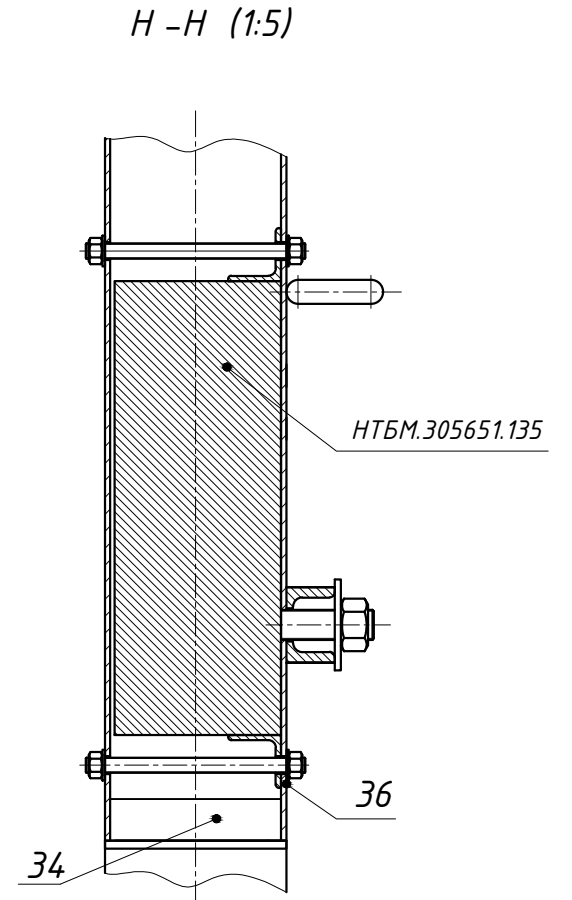
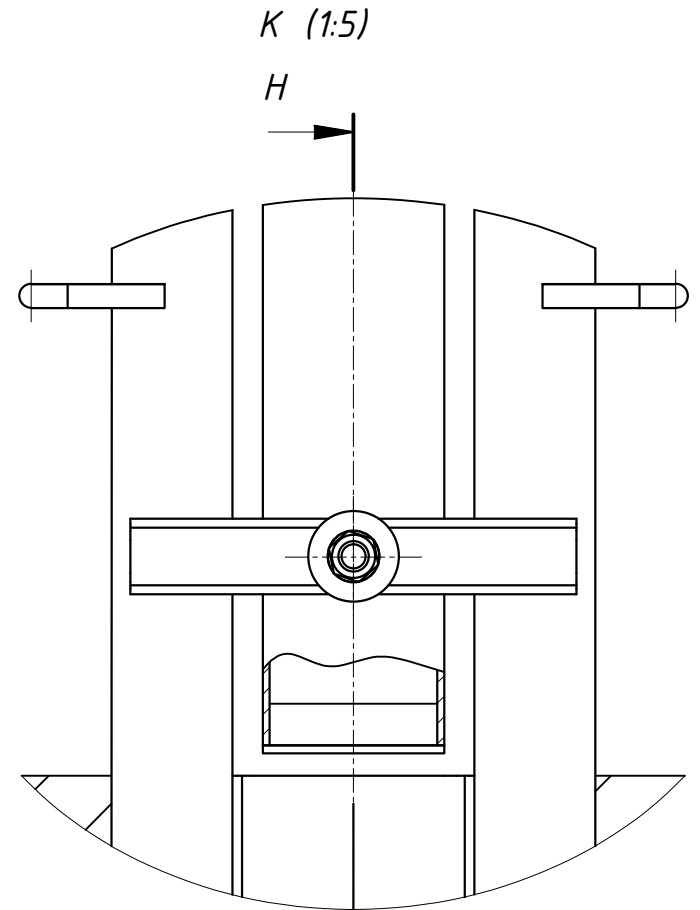
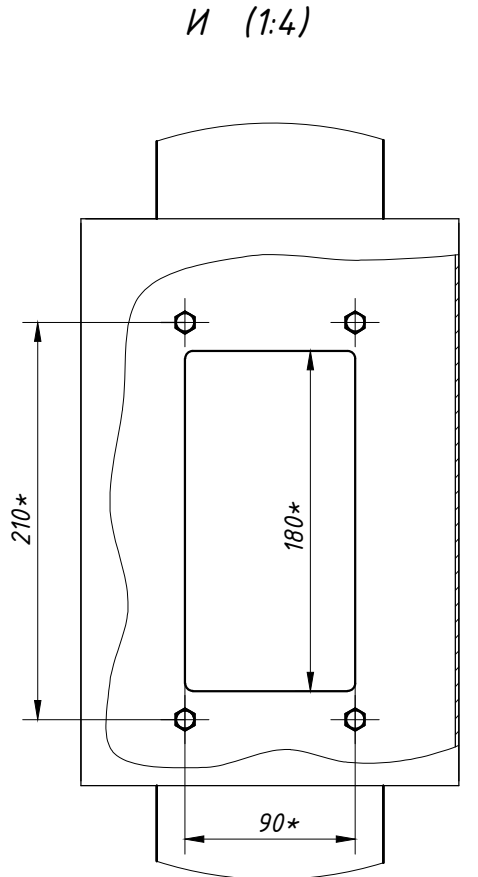
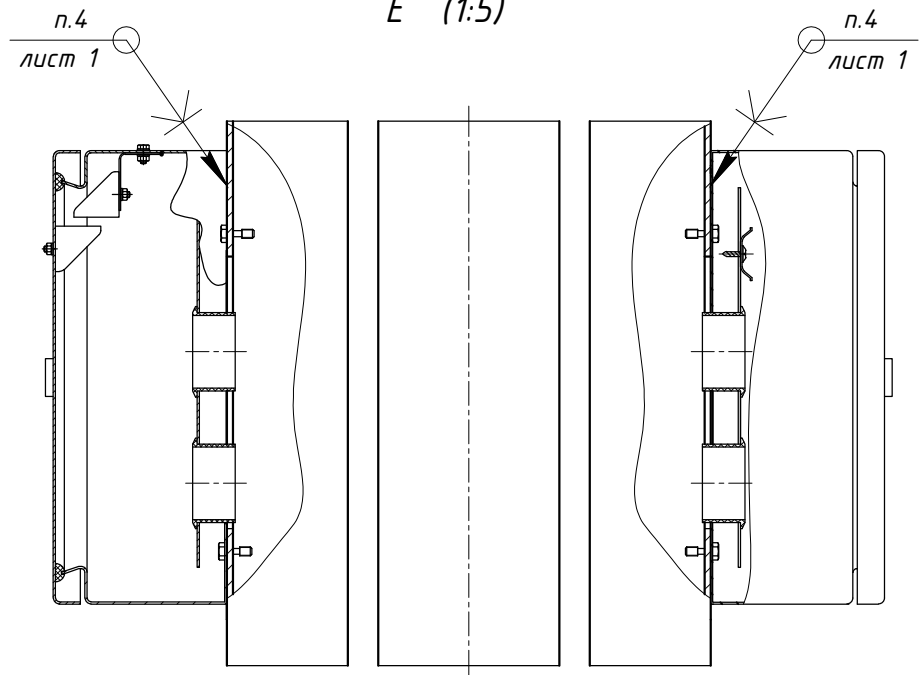
Изм.	Лист	№ докум.	Подпись	Дата

НТБМ.301329.021 МЧ



Инв. № подл.	Подп. и дата
Взам. инв. №	Подп. дата
Инв. № дубл.	Подп. дата

Изм.	Лист	№ докум.	Подпись	Дата

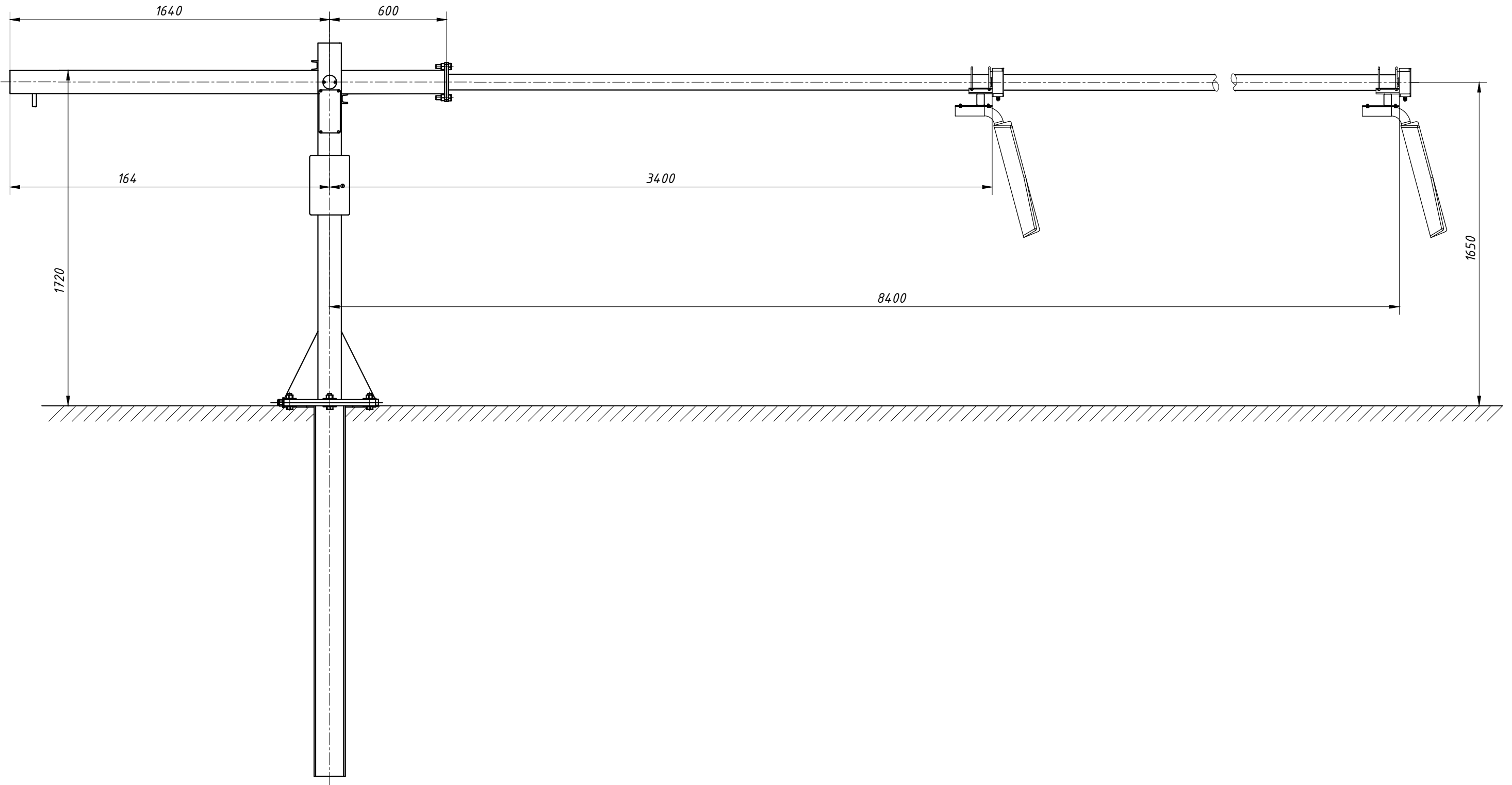


Инв. № подл.	Подп. и дата
Взам. инв. №	Инв. № дубл.
Подп. дата	Подп. дата

Изм.	Лист	№ докум.	Подпись	Дата
------	------	----------	---------	------

Положение опоры НТБМ.301329.021, НТБМ.301329.021-01, НТБМ.301329.021-03, НТБМ.301329.021-04, НТБМ.301329.021-05, НТБМ.301329.021-06

"Для обслуживания"



Инв. № подл.	Подп. и дата
Взам. инв. №	Инв. № дубл.
Подп. и дата	Подп. дата

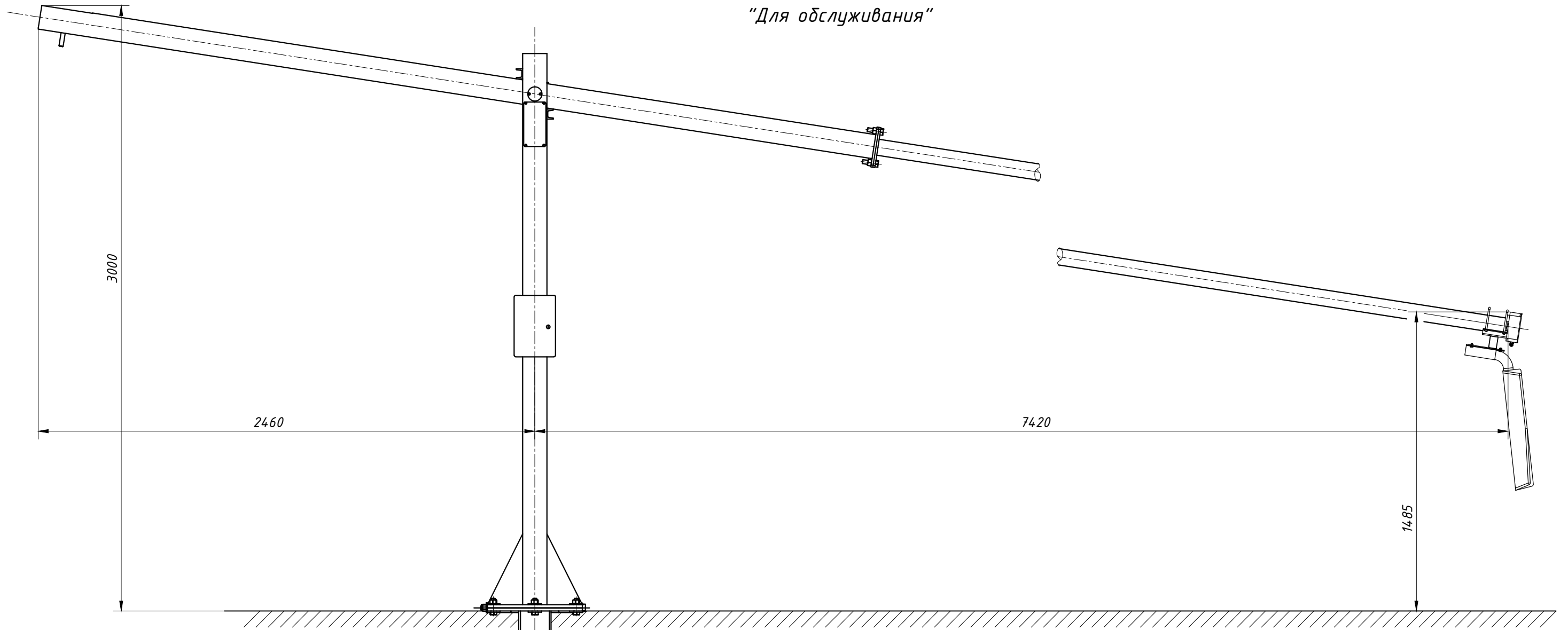
Изм.	Лист	№ докум.	Подпись	Дата

НТБМ.301329.021 МЧ

Лист
8

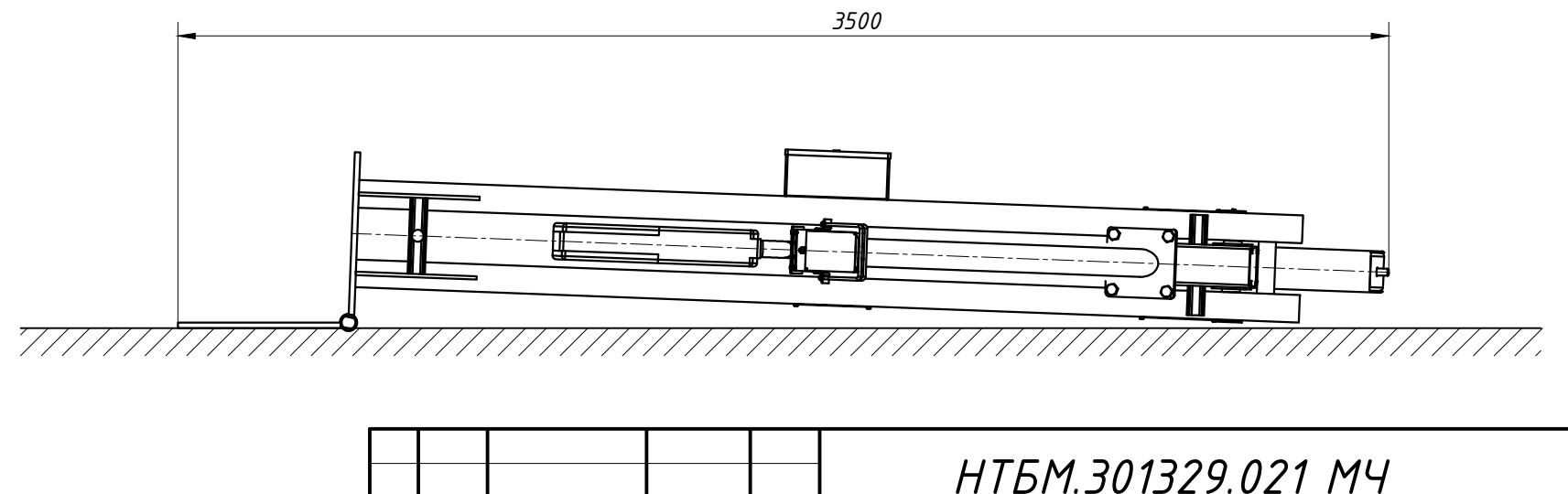
Положение опоры НТБМ.301329.021-02

"Для обслуживания"



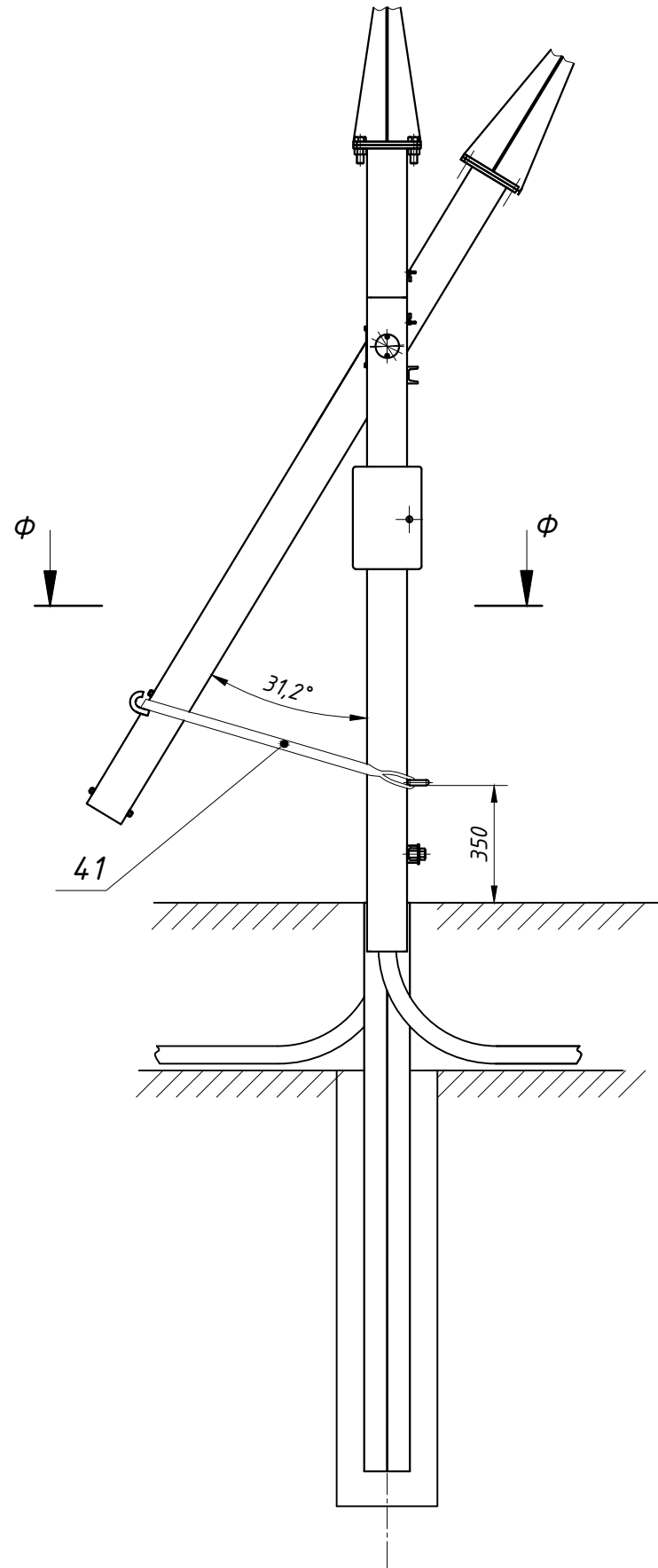
Положение опоры НТБМ.301329.021-02

"Для монтажа"

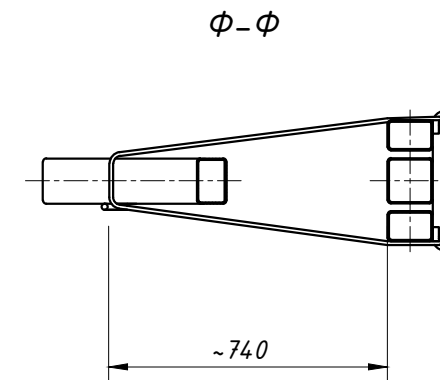


Инв. № подл.	Подп. и дата	Взам. инв. №	Инв. № дубл.	Подп. дата

Изм.	Лист	№ докум.	Подпись	Дата



Использование страховочного стропа поз. 41 для предотвращения несанкционированного поворота (падения) наклонной части при монтажных работах и обслуживании.



Инв. № подл.	Подп. и дата	Взам. инв. №	Инв. № дубл.	Подп. дата

Изм.	Лист	№ докум.	Подпись	Дата